

IS 140-2

blanc
EAN 4007841 608910
Réf. 608910



infrared sensor
140°



max. 14 m

1000 W

1000 W max.



IP54



180° horizontal, 90°
vertical



2 - 2000 lux



8 sec - 35 min



Ideal 2 m



energy saving

3 years

manufacturer's
warranty steinel.de/
garantie

Description du fonctionnement

Le classique avec encore plus de classe. Détecteur de mouvement infrarouge IS 140-2 pour l'intérieur et l'extérieur, idéal pour la détection ciblée dans et autour de la maison, angle de détection de 140°, portée jusqu'à 14 m, seuil de luminosité de déclenchement et temporisation réglables, détecteur orientable de 180° à l'horizontale et de 90° à la verticale permettant une adaptation exacte à la zone de détection.

Caractéristiques techniques

Dimensions (L x l x H)	99 x 86 x 82 mm	Lampes LED > 2 W < 8 W	125 W
Garantie du fabricant	3 ans	Lampes LED > 8 W	250 W
Réglages via	Potentiomètres	Charge capacitive en µF	88 µF
Avec télécommande	Non	Technologie, détecteurs	infrarouge passif, Détecteur de lumière
Variante	blanc	Hauteur de montage	1,80 – 3,00 m
UC1, Code EAN	4007841608910	Hauteur de montage max.	3,00 m
Modèle	Détecteur de mouvement	Hauteur de montage optimale	2 m
Emplacement	Extérieur, Intérieur	Angle de détection	140 °
Emplacement, pièce	extérieur, entrée, tout autour du bâtiment, terrasse / balcon, Cour et allée	Angle d'ouverture	40 °
Coloris	blanc	Protection au ras du mur	Oui
Couleur, RAL	9010	Possibilité de neutraliser la détection par segments	Oui
Support mural d'angle inclus	Non	Cadrage électronique	Non
Lieu d'installation	mur, angle	Cadrage mécanique	Non
Montage	En saillie, Mur	Portée radiale	r = 3 m (11 m ²)
Indice de protection	IP54	Portée tangentielle	r = 14 m (239 m ²)
Classe	II	Zones de commutation	144 zones de commutation

IS 140-2

blanc
 EAN 4007841 608910
 Réf. 608910



Caractéristiques techniques

Température ambiante	de -20 jusqu'à 50 °C
Matériau	Matière plastique
Alimentation électrique	230 – 240 V / 50 Hz
Sortie de commutation 1, charge ohmique	1000 W
Tubes fluorescents ballasts électroniques	250 W
Tubes fluorescents non compensés	500 VA
Tubes fluorescents compensés par série	500 VA
Tubes fluorescents compensés en parallèle	500 VA
Sortie de commutation 1, lampes halogènes basse tension	1000 VA
Lampes LED < 2 W	100 W

Réglage crépusculaire	2 – 2000 lx
Temporisation	8 s – 35 Min.
Fonction balisage	Non
Éclairage principal réglable	Non
Réglage du seuil de déclenchement Teach (apprentissage)	Non
Réglage de l'éclairage permanent	Non
Mise en réseau possible	Oui
Type de la mise en réseau	Maître/maître
Mise en réseau via	Câble
Catégorie de produits	Détecteur de mouvement

Accessoires

EAN 4007841 631765

Support mural d'angle 07

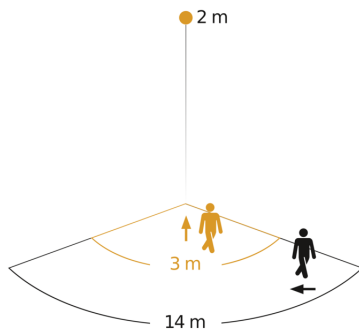
EAN 4007841 631864

Support mural d'angle 07

IS 140-2

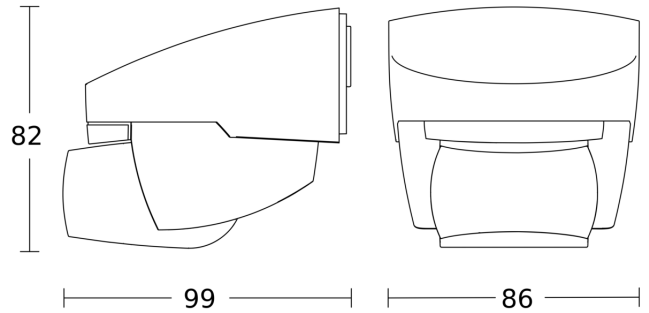
blanc
EAN 4007841 608910
Réf. 608910

Zone de détection



Hauteur d'installation: 1,80 m - 3,00 m
Orange: sens de passage radial
Noir: sens de passage tangential

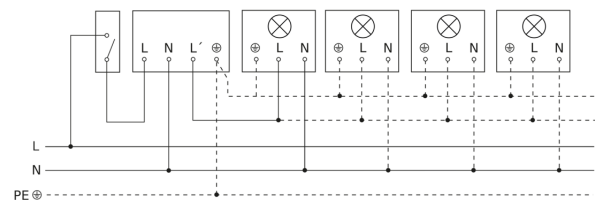
Dessin dimensionnel



Luminaire sans conducteur de neutre



Luminaire avec conducteur de neutre



Raccordement par commutateur séquentiel pour la commande manuelle ou automatique



Schéma de câblage Raccordement via un commutateur pour l'éclairage permanent et le mode automatique

